

Получатель

Отправитель

Society
Reference
Address
Phone
Fax
E-mail

Арт. №

105222140

Модель

DCM 50/630 T

Характеристики насоса

MEI ≥

Максимальное давление PN 16
Мин. темп-ра жидкости -10 °C
Макс. темп-ра жидкости 130 °C
Макс. наружная темп-ра 40 °C

Требуемые характеристики

Расход :
Напор :
Жидкость (%) :
Температура жидкости 20 °C
Плотность : 998,3 kg/m³
Кинематическая вязкость 1,005 mm²/s
Давление паров 2,34 kPa

Действительные характеристики

Расход :
Напор :
NPSH :
Shaft power P2 :
Efficiency :

Материалы/Уплотнение вала

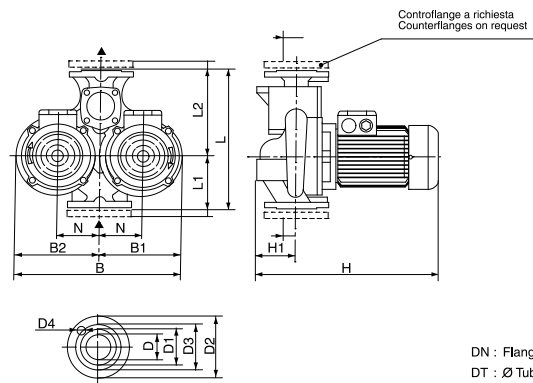
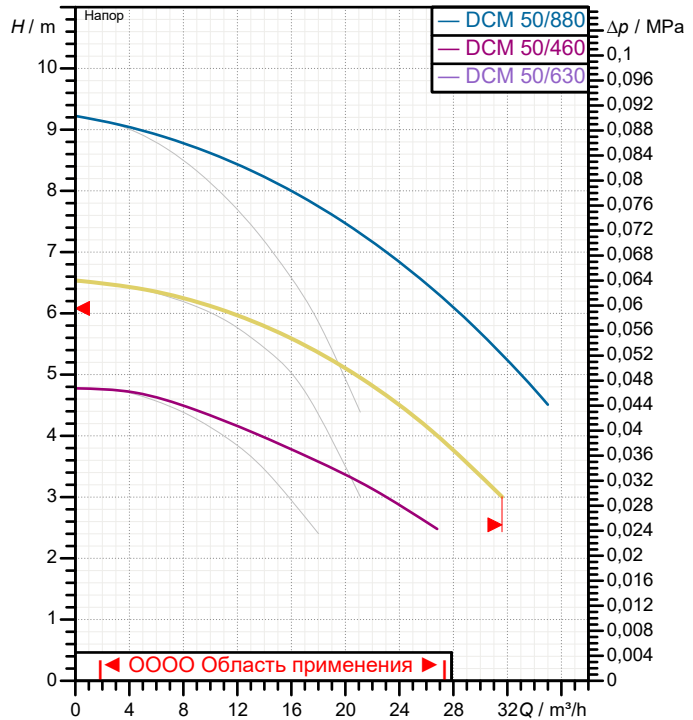
Корпус насоса Чугун 250 UNI ISO 185
Обойма Чугун 250 UNI ISO 185
Рабочего колеса Чугун 250 UNI ISO 185
Мех. Уплотнение Carbon/Graphite
Кольцевая прокладка Резина EPDM
Вал с ротором AISI 304 X5 Cr Ni 1810 UNI 6900/71

Характеристики двигателя

Торговая марка .
Ном. Мощность P2: 2 X 0,37 kW
Частота вращения 1.450 1/min
Напряжение 3~ 230 V 50 Hz
Ном. Ток 2 X 2,1 A
Степень защиты IP 55

Curve tolerance according to ISO 9906

Number of working motors : 2



DN : Flange / Flanges
DT : Ø Tubazione / Ø Piping

Вес 46 kg

Размеры mm

B	427	H	435
B1	217	H1	110
B2	217	L	365
D	50 PN 16	L1	145
D1	102	L2	220
D2	165	N	105
D3	125		
D4	4 x Ø18		

Соединения насоса:

Вход DN 50 / PN 16
Вых DN 50 / PN 16



ГИДРАВЛИЧЕСКАЯ ХАРАКТЕРИСТИКА

DAB PUMPS S.p.A.
 Via Marco Polo, 14 - 35035 Mestrino (PD), Italy
 Tel. +39 049 5125000 - Fax +39 049 5125950
 www.dabpumps.com

03/10/20

Страница 2 / 3

Получатель

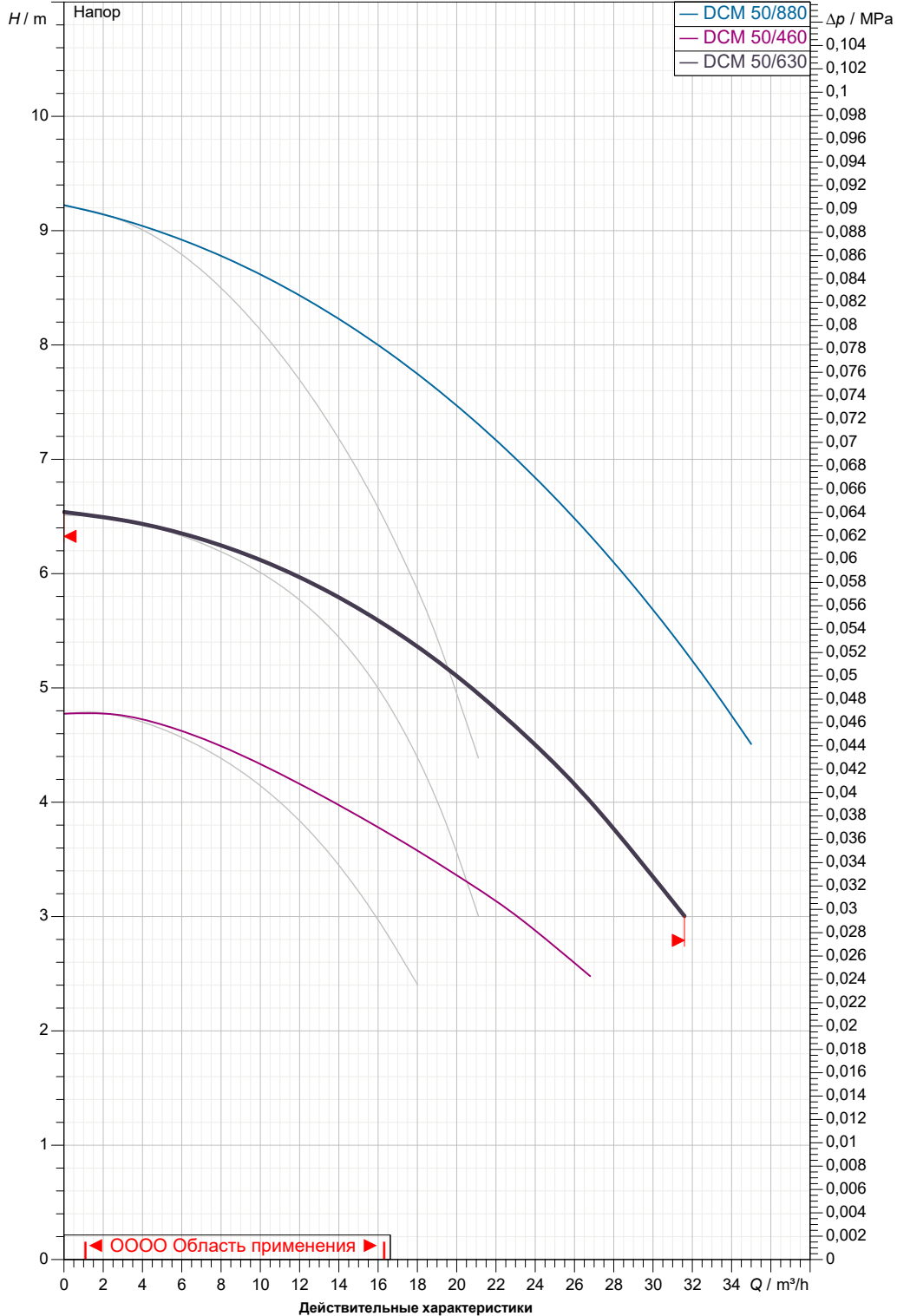
Отправитель

Society
 Reference
 Address
 Phone
 Fax
 E-mail

DCM 50/630 T

Number of working motors : DCM 50/630

Curve tolerance according to ISO 9906



Вход
 DN 50
 PN 16

Вых
 DN 50
 PN 16

Расход :

Напор :

Частота вращения
 1.450 1/min

MAIN_PROJECT_TITLE

BUSINESS_PROCESS_IC

OWNER_

ISSUE_DATE



ГАБАРИТНЫЕ РАЗМЕРЫ

03/10/20

Страница 3 / 3

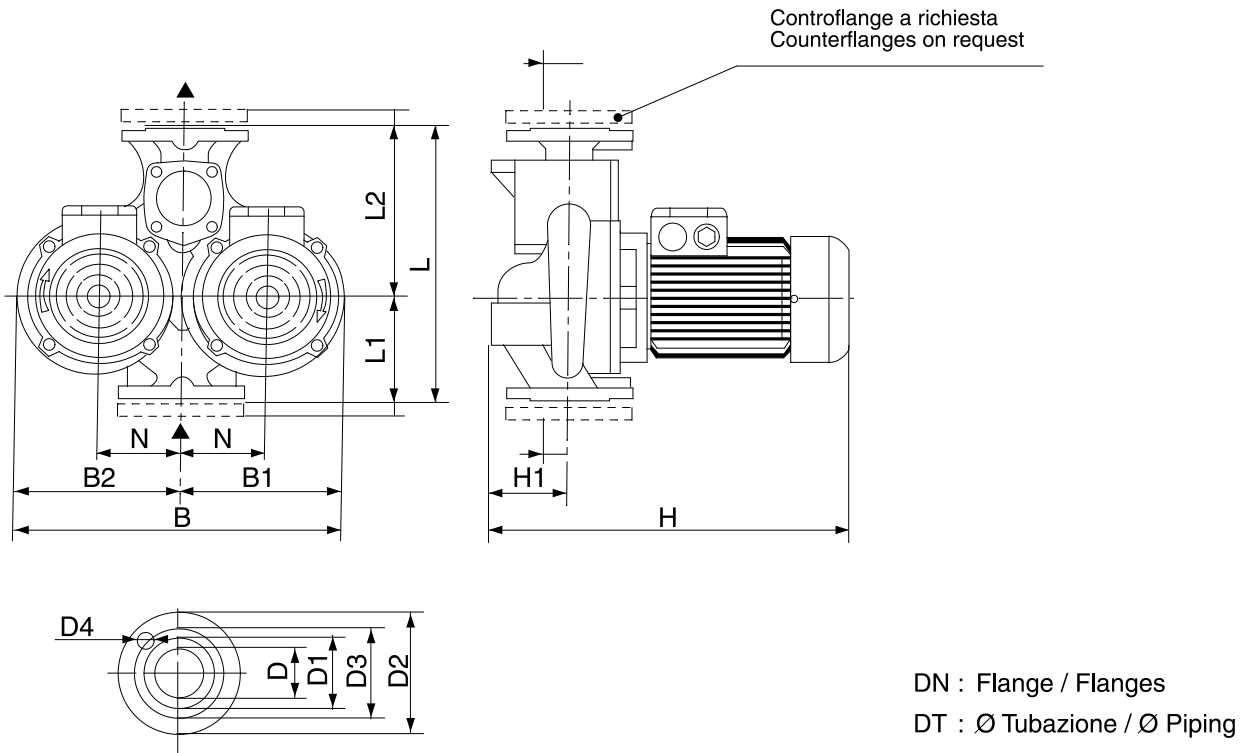
DAB PUMPS S.p.A.
Via Marco Polo, 14 - 35035 Mestrino (PD), Italy
Tel. +39 049 5125000 - Fax +39 049 5125950
www.dabpumps.com

Получатель

Отправитель

Society
Reference
Address
Phone
Fax
E-mail

DCM 50/630 T



Измерения в мм

Соединения насоса:

1	B	427	L2	220				
2	B1	217	N	105				всасывании :
3	B2	217						DN 50
4	D	50 PN 16						PN 16
5	D1	102						
6	D2	165						
7	D3	125						
8	D4	4 x Ø18						подачу :
9	H	435						DN 50
10	H1	110						PN 16
11	L	365						
12	L1	145						

MAIN_PROJECT_TITLE	BUSINESS_PROCESS_ID	OWNER	ISSUE_DATE
--------------------	---------------------	-------	------------